

トビック

リース 販売

特長

- 折りたたみ式のためコンパクトに保管可能。
- 軽量のため1人でも移動・取り付け・取り外しが可能。

トビック



規格寸法

型 式	トビック寸法 B×W×H(mm)	重量(kg)
1型	615×763×1,260	13
2型	615×1,063×1,260	15
3型	615×763×1,430	17
4型	615×1,063×1,430	19
5型	615×1,463×1,430	21

※積載重量 200kg 安全率5倍

使用条件

型 式	本締の最適用 梁成(h)※	スプライスプレート最大適用寸法	
		1台のみ使用	2台向い合せ使用
1型	250~760mm	650mm以下	600mm以下
2型	250~760mm	950mm以下	900mm以下
3型	250~930mm	650mm以下	600mm以下
4型	250~930mm	950mm以下	900mm以下
5型	250~930mm	1,350mm以下	1,300mm以下

※最適用梁成は梁下端からトビックの作業床までを500mmとした場合の寸法です。

B型取付金具 規格寸法

品 番	型 式	B寸法	D寸法
TVB1L	B1型	5~40mm	105mm
TVB1R			
TVB2L	B2型	5~150mm	120mm
TVB2R			
TVB3L	B3型	90~250mm	140mm
TVB3R			
TVB4L	B4型	120~300mm	220mm
TVB4R			

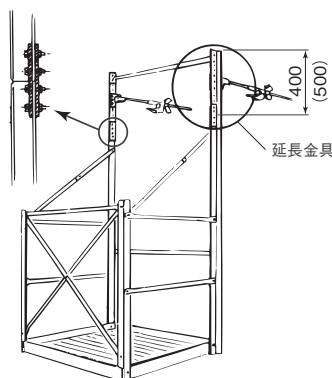
取付金具 規格寸法

品番	型式	B寸法	フック	フランジ適用寸法		
				梁 幅	フランジ厚	
TVA2L	A2型	135~490mm (ボルト 600L)	40	200mm未満	30mm以下	
TVA2R				200mm以上	35mm以下	
TVA3L	A3型	135~890mm (ボルト 1000L)		200mm未満	30mm以下	
TVA3R				200mm以上	35mm以下	
TVA4L	A4型	175~470mm (ボルト 600L)	60	200mm未満	50mm以下	
TVA4R				200mm以上	55mm以下	
TVA5L	A5型	175~870mm (ボルト 1000L)		200mm未満	50mm以下	
TVA5R				200mm以上	55mm以下	
TVA6L	A6型	225~430mm (ボルト 600L)		100	200mm未満	90mm以下
TVA6R					200mm以上	95mm以下
TVA7L	A7型	225~830mm (ボルト 1000L)	200mm未満		90mm以下	
TVA7R			200mm以上		95mm以下	

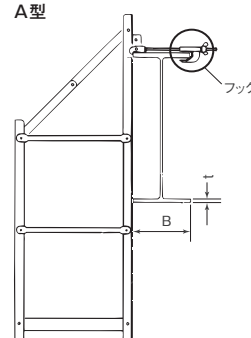
延長金具 規格寸法

品 番	型 式	UP寸法	適応型式
TV400	400UP	365~465mm	1~5型対応
TV500	500UP	365~565mm	
TV1000	1000UP	720mm	1・3型対応

延長金具



A型



B型

