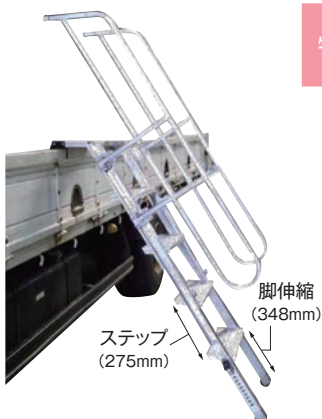


トラックライム

リース 販売

特長

- 手すりと天板が折畳み可能な一体式となったトラック昇降用ステップ。
- 1m~1.8mまでの高さのあおりに設置可能。



適応車種

各車両平均高さ	あおりを倒した状態 平均高さ	あおり立て状態 平均高さ
1tトラック	×	1,057mm
2tトラック	885mm	1,265mm
4tトラック	1,085mm	1,480mm
10tトラック	1,400mm	1,900mm

※車種、型式、使用状況によって設置できない場合があります。

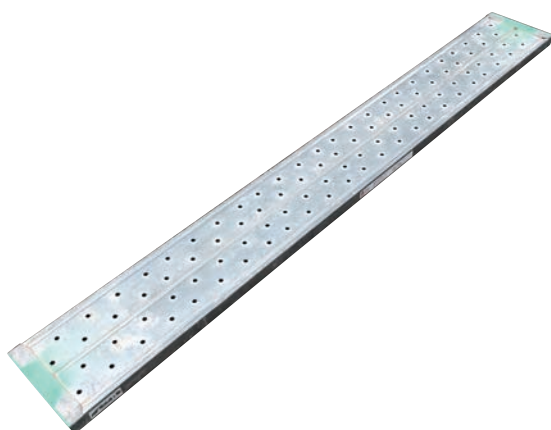
製品スペック表

最大使用質量 150kg

型式	垂直高(mm)	天板寸法(mm)		設置寸法(mm)					収納寸法(mm)			踏さん数	質量(kg)
		幅	長さ	幅	出幅	全高最小	全高最大	一段伸縮	幅	長さ	厚さ		
REG-M	1,016~1,447	400	300	579	834~1,083	1,628	2,059	275	703	1,783	187	4	14.7

鋼製足場板

リース 販売 仮設工業会認定



規格寸法

規格	幅(mm)	重量(kg)
2m	250	6.9
3m	250	10.2
4m	250	13.2

使用上の注意

- 許容荷重を超える荷重をかけないでください
- 3点以上の支持物に架け渡し、支持間隔1.85m以内で使用してください。
- 両端の支点からの突出部の長さは10cm以上20cm以下としてください。

※その他、安衛則や仮設工業会使用基準に従い使用してください。

鋼製脚立

リース 販売 仮設工業会認定



規格寸法

規格	重量(kg)
3尺	6.8
4尺	9.5
6尺	13.7

使用上の注意

- 傾斜面や脚立が安定しない場所での使用はしないでください。
- 脚立と開き止めは完全に開いた状態で使用してください。
- 物をもったままでの昇降はしないでください。
- 天板には乗らないでください。

※その他、安衛則や仮設工業会使用基準に従い使用してください。